

# Anputzprofil Alsipro 3D

Anputz-, Dicht- und Schutzleiste für Fenster und Türen  
für die Anwendung in alsecco Fassadensystemen



## ANWENDUNGSGEBIETE

Selbstklebende 2-teilige PVC-Leiste für Türen und Fenster als Anputz-, Dicht- und Schutzleiste.  
Schnelles und sauberes Herstellen von Fenster- und Türanschlüssen.  
Professionelle Laibungsarmierung durch integrierten Gewebestreifen.

## PRODUKTEIGENSCHAFTEN

- Günstige Detailausbildung durch schnelle und einfache Verarbeitung
- Gute Optik durch saubere Putzanschlüsse
- Hohe Längenverschiebbarkeit durch 2-Teiligkeit
- Integrierte Klebestreifen zur Aufnahme von Abdeckfolie zum Schutz von Fenster und Rahmen, Wegfall nachträglicher Reinigungsarbeiten am Fensterrahmen
- Schlagregendicht nach DIN EN 1027
- Selbstklebend
- Witterungsbeständig, lichtecht, alterungsbeständig, wartungsfrei

## EINSATZKRITERIEN

Für WDVS-Anschlüsse bei denen das Fenster zurückgesetzt im Wandbildner, das Fenster bündig mit dem Wandbildner oder das Fenster vor dem Wandbildner, bzw. im Dämmstoff liegt.

- Dehnung: 3,5 mm
- Stauchung: 2,0 mm
- Scherbewegung in Fensterebene (quer, längs):  $\pm 2,0$  mm

Bewegungsaufnahme Klasse A nach VDPM Merkblatt "Ausbildung von Details mit Profilen und Fugendichtbändern bei Aussenputz und WDVS".

Für dünn- und mittelschichtige Putzsysteme.

Verwendung der Leiste erfolgt durch Aufkleben auf dem Fensterrahmen.

Einsatz der Leiste erfolgt dämmstoffbündig durch Ausklinken des Dämmstoffes.

Sehr hohe Bewegungsaufnahme und Dichtigkeit durch 2-Teiligkeit der Leiste.

Sichere Ausbildung der Leistenstöße durch Steckmontage.

Für Dämmstoffdicken bis 300 mm.

## VERARBEITUNGSHINWEISE

### Untergrundvorbereitung

Alle Untergründe müssen tragfähig, eben, sauber, trocken und frei von haftmindernden Rückständen sein. Vor dem Aufbringen unbedingt Klebprobe durchführen. Ggf. Rücksprache mit dem Fensterbauer zu geeigneten Reinigern und deren Verträglichkeit zur Fensterrahmenbeschichtung nehmen.

Fenster und Türen müssen nach den geltenden Richtlinien der Verbände (RAL-Gütegemeinschaft Fenster und Haustüren; Bundesverbände des Holz- und kunststoffverarbeitenden Handwerks, des Glashandwerks, des Metallhandwerks) und technischen Regeln so befestigt sein, dass unzulässige Bewegungen ausgeschlossen sind.

### Verarbeitung

Anputzleiste auf gewünschte Länge zuschneiden.

Anputzleiste entsprechend dem vorgesehenen lichten Öffnungsmaß der Fensterlaibung auf dem Fenster oder Türrahmen aufkleben und fest andrücken.

Nach Verklebung sollte eine schnellstmögliche Überarbeitung der Anputzleiste erfolgen, um unbeabsichtigtes Ablösen der Anputzprofile zu vermeiden.

Falls notwendig, kann die Anputzleiste im oberen Drittel der Öffnung, unterhalb des Sturzbereichs gestoßen werden. Den Stoß durch verschieben der Leistenteile ineinander herstellen. Die Grundkörper der Leistenteile im Stoßbereich mit Fugenmasse MS verbinden.

Schutzfolie für Fenster auf Selbstklebelaschen der Anputzleiste anbringen.

Herstellen einer Überlappung des Gewebestreifens und des Systemgewebes mit mindestens 10 cm Breite. Kann nicht sichergestellt werden, dass das Systemgewebe bis direkt an die Vorderkante des Anputzprofils herangeführt werden kann, ist der Gewebestoß der Leisten mit einem zusätzlichen Gewebestreifen zu versehen.

Glasfasergewebe der Leiste mit Aufbringen der Armierungsmasse einbetten. Nach Abschluss der Putzarbeiten die Selbstklebelaschen abtrennen.

Die Armierung bzw. Endbeschichtung darf die Sollbruchstelle des Abbruchsteges

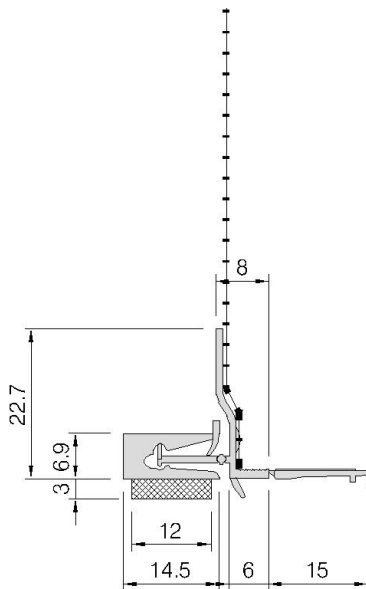


nicht überragen, da ansonsten der Abknicksteg nicht sauber abgetrennt werden kann.

#### Witterungshinweise

Die Verarbeitungstemperatur darf 5 °C nicht unterschreiten.  
Die Untergrundtemperatur sollte 5 °C nicht unterschreiten und 30 °C nicht überschreiten. In diesem Zusammenhang verweisen wir auf den Kommentar ATV DIN 18345 Punkt 3.1.3 ungeeignete klimatische Bedingungen.

## SKIZZEN



Alsipro 3D - Maße in mm

## LIEFERFORM

Farbe	Weiß
Verpackungseinheit	Siehe aktuelles Lieferprogramm

## SONSTIGE HINWEISE

Transport	Kein Gefahrgut.
-----------	-----------------

**alsecco GmbH**  
Kupferstraße 50  
D-36208 Wildeck  
Telefon 03 69 22 / 88-0  
Telefax 03 69 22 / 88-330  
Internet: [www.alsecco.de](http://www.alsecco.de)

Die vorgenannten Informationen entsprechen dem heutigen Stand unseres Wissens, basierend auf langjährigen Erfahrungen und Prüfungen. Sie gelten in Ergänzung zu unseren Verarbeitungsrichtlinien. Eine Verbindlichkeit für die grundsätzliche Gültigkeit unserer Empfehlungen kann wegen der verschiedenartigen Beschaffenheit des Untergrundes und der Vielseitigkeit in der Anwendung und Verarbeitung, die außerhalb unseres Einflussesbereiches liegen, nicht übernommen werden. Empfehlungen unserer Mitarbeiter, die von den Angaben unserer Unterlagen abweichen, bedürfen der Schriftform. Wir behalten uns Änderungen aus technischen oder baurechtlichen Gründen vor. Bitte erkundigen Sie sich bei Ihrem Fachberater nach den jeweils gültigen Produktdatenblättern.

**alsecco**  
FASSADENKOMPETENZ